

(19)日本国特許庁 (J P)

(12) 公開特許公報 (A)

(11)特許出願公開番号

特開2003 - 117004

(P2003 - 117004A)

(43)公開日 平成15年4月22日 (2003.4.22)

(51) Int. Cl ⁷	識別記号	F I	テ-マ-コ-ド* (参考)
A 6 1 M 25/00	312	A 6 1 M 25/00	312 4 C 0 6 1
	420		420 Z 4 C 1 6 7
A 6 1 B 1/00	300	A 6 1 B 1/00	300 E
	310		310 A
	5/06		5/06

審査請求 未請求 請求項の数 5 O L (全 6 数) 最終頁に続く

(21)出願番号 特願2001 - 316984(P2001 - 316984)

(22)出願日 平成13年10月15日 (2001.10.15)

(71)出願人 000225337

内橋エステック株式会社

大阪府大阪市中央区島之内1丁目11番28号

(72)発明者 葭仲 潔

大阪府八尾市大窪268

(72)発明者 豊田 一実

大阪府大阪市中央区島之内1丁目11番28号

内橋エステック株式会社内

(72)発明者 池内 健

京都府京都市北区大宮薬師山西町10 - 50

(74)代理人 100072338

弁理士 鈴江 孝一 (外 1 名)

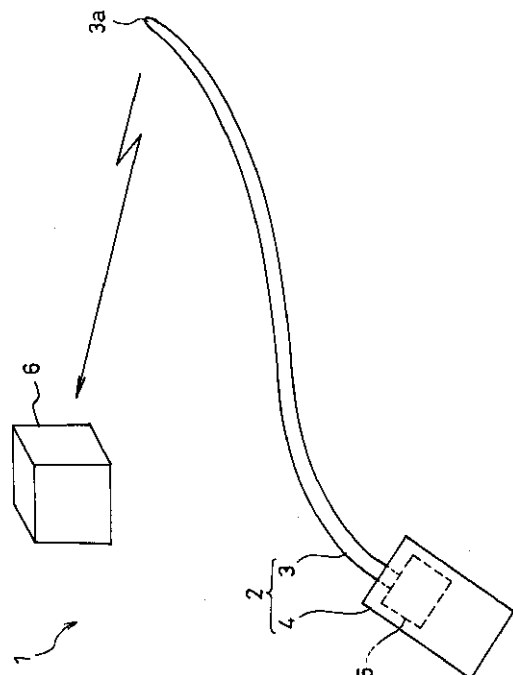
最終頁に続く

(54)【発明の名称】 生体組織内への医療用挿入具の先端位置及び先端方向検出装置並びにその検出方法

(57)【要約】

【課題】 狭隘な生体組織内への挿入を容易かつスムーズにして生体組織への悪影響を非常に小さくすることが可能な小型化を図りつつ、その挿入先端位置及び先端の向いている方向を確実かつ精度よく検出できるようにする。

【解決手段】 医療用挿入具の一例であるカテーテル2の生体組織内への挿入部3を屈曲性を有し、かつ、高透磁率の磁性材料から構成し、この高透磁率磁性材料製挿入部3の挿入基端部に磁界発生用の永久磁石5を付設するとともに、カテーテル2とは別体に、挿入部3の先端からの漏れ磁界を検出する磁気センサ6を設けている。



【特許請求の範囲】

【請求項1】 生体組織内へ挿入可能な医療用挿入具自体もしくは既存の医療用挿入具に該医療用挿入具と一体に生体組織内に挿入可能な状態に添設される線状挿入部材が屈曲性を有し、かつ、高透磁率の磁性材料から構成され、この磁性材料製医療用挿入具もしくは線状挿入部材の挿入基端部には磁界発生手段が付設されているとともに、この磁界発生手段付挿入具とは別に、磁界発生手段により発生された磁界のうち前記磁性材料製医療用挿入具もしくは線状挿入部材の挿入先端部からの漏れ磁界を検出して医療用挿入具の先端位置及び先端の向いている方向を検知する磁界検出手段が備えられていることを特徴とする生体組織内への医療用挿入具の先端位置及び先端方向検出装置。

【請求項2】 前記医療用挿入具が、カテーテル、内視鏡もしくはドレナージチューブ、胆管ステント、高カロリー輸液チューブを含む生体内留置具またはそれらのガイドワイヤの中から選択されたものである請求項1に記載の生体組織内への医療用挿入具の先端位置及び先端方向検出装置。

【請求項3】 前記高透磁率の磁性材料として、アモルファスまたは鉄、ニッケル、コバルトのいずれか一つもしくは複数を含む合金を使用している請求項1または2に記載の生体組織内への医療用挿入具の先端位置及び先端方向検出装置。

【請求項4】 前記磁界検出手段が、一つまたは複数の磁気インピーダンス素子からなる磁界センサである請求項1ないし3のいずれかに記載の生体組織内への医療用挿入具の先端位置及び先端方向検出装置。

【請求項5】 屈曲性を有し、かつ、高透磁率の磁性材料から構成された医療用挿入具自体もしくは既存の医療用挿入具に添設された線状挿入部材を生体組織内へ挿入した状態で、その挿入基端部に付設した磁界発生装置で発生した磁界を磁性材料製医療用挿入具もしくは線状挿入部材に導入し、この磁性材料製医療用挿入具もしくは線状挿入部材の挿入先端部からの漏れ磁界を生体組織外部に配置した磁界検出手段により検出することにより、医療用挿入具の先端位置及び先端の向いている方向を検知することを特徴とする生体組織内への医療用挿入具の先端位置及び先端方向検出方法。

【発明の詳細な説明】

【0001】

【発明の属する技術分野】本発明は、主としてカテーテルや内視鏡、体液等の排出路を形成するドレナージチューブ、胆管ステント、高カロリー輸液チューブを含む生体内留置具、あるいは、それらのガイドワイヤなどのように、医療目的で生体組織内に挿入される医療用挿入具の先端位置及び先端の向いている方向を外部から検知する生体組織内への医療用挿入具の先端位置及び先端方向検出装置及びその検出方法に関するものである。

【0002】

【従来の技術】例えば静脈に挿入されるカテーテルのように、非常に狭隘な生体組織管内に細長い管状の医療用挿入具を挿入させる場合、迷走や生体組織面との摩擦に伴う引っ掛かりなど生体組織に悪影響を及ぼさないで目的の方向を確認しながら挿入具を容易かつスムーズに挿入するためには、医療用挿入具の現在の挿入先端位置及び先端の向いている方向を的確に検知することが極めて重要である。

【0003】上記のような重要な役割を担う医療用挿入具の先端位置及び先端方向検出手段として、従来では、レントゲン撮影を行い、リアルタイムにレントゲンの造影画像を見ながら挿入作業を進める手段が一般的に採用されていたが、この場合は、熟練した技術を要するのみならず、術者や患者の人体がレントゲン線(X線)の被爆による悪影響を受けることになり、また、レントゲン線被爆による悪影響を避けて安全な作業を行うために、例えばレントゲン線防御用のプロテクタを着用すると、特に術者にとって作業がやりづらく、かつ、不快感を伴うものである。

【0004】このような人体への悪影響や不快感を招くレントゲン撮影を行わずに挿入具の位置や形状を検知することが可能な体腔内位置検知装置として、例えば特開平6-285043号公報等に開示されている技術(以下、これを先行技術という)が提案されている。この先行技術に係る検知装置は、磁界発生用コイルを有する磁気発生素子(磁界発生手段)とこの磁気発生素子が発生した磁界を検出する磁気受信コイルを有する磁気検出素子(磁界検出手段)との少なくとも一方を医療用挿入具の挿入部に沿って設けてなり、挿入具の挿入に伴い磁気発生素子もしくは磁気検出素子のいずれか一方を体腔内、つまり、生体組織内に一体に挿入し、この状態で磁気発生素子から発生する磁界を磁気検出素子により検出することによって、挿入部の位置及び形状を検知するように構成されたものである。

【0005】

【発明が解決しようとする課題】しかし、上記した構成の先行技術に係る検知装置では、磁気発生素子と磁気検出素子との少なくとも一方を生体組織内に挿入される医療用挿入具の挿入部に付設しなければならないために、医療用挿入具自体の大きさ、特に、生体組織内への挿入部の径が大きくなるだけでなく、その挿入部の重さも大きくなる。そのため、挿入状態での位置検知機能は所定どおり発揮できるものの、非常に狭隘な生体組織管内への挿入が従前のものよりも更に難しくなり、生体組織面との摩擦に伴う引っ掛かりなどの生体組織に対する悪影響が却って増大されるという問題があった。

【0006】本発明は上記実情に鑑みてなされたもので、狭隘な生体組織内への挿入を容易かつスムーズにして生体組織への悪影響を非常に小さくすることが可能な

小型化を図りつつ、挿入先端位置及び先端が向いている方向を確実に精度よく検出することができる生体組織内への医療用挿入具の先端位置及び先端方向検出装置及びその検出方法を提供することを目的としている。

【0007】

【課題を解決するための手段】上記目的を達成するために、本発明に係る生体組織内への医療用挿入具の先端位置及び先端方向検出装置は、生体組織内へ挿入可能な医療用挿入具自体もしくは既存の医療用挿入具に該医療用挿入具と一体に生体組織内に挿入可能な状態に添設される線状挿入部材が屈曲性を有し、かつ、高透磁率の磁性材料から構成され、この磁性材料製医療用挿入具もしくは線状挿入部材の挿入基端部には磁界発生手段が付設されているとともに、この磁界発生手段付挿入具とは別に、磁界発生手段により発生された磁界のうち前記磁性材料製医療用挿入具もしくは線状挿入部材の挿入先端部からの漏れ磁界を検出して医療用挿入具の先端位置及び先端の向いている方向を検知する磁界検出手段が備えられていることを特徴とするものである。

【0008】また、本発明に係る生体組織内への医療用挿入具の先端位置及び先端方向検出方法は、屈曲性を有し、かつ、高透磁率の磁性材料から構成された医療用挿入具自体もしくは既存の医療用挿入具に添設された線状挿入部材を生体組織内へ挿入した状態で、その挿入基端部に付設した磁界発生装置で発生した磁界を磁性材料製医療用挿入具もしくは線状挿入部材に導入し、この磁性材料製医療用挿入具もしくは線状挿入部材の挿入先端部からの漏れ磁界を生体組織外部に配置した磁界検出手段により検出することにより、医療用挿入具の先端位置及び先端の向いている方向を検知することを特徴とするものである。

【0009】上記のような構成要件を有する本発明によれば、生体組織内に挿入される医療用挿入具自体を高透磁率の磁性材料から構成するか、もしくは、既存の医療用挿入具に高透磁率の磁性材料製の線状挿入部材を添設するだけでよいため、先行技術のように、医療用挿入具の挿入部に磁気発生素子及び磁気検出素子の少なくとも一方を付設する場合に比べて、医療用挿入具全体の小型化及び軽量化を図ることが可能であり、これによって、狭隘な生体組織への挿入作業そのものを容易かつスムーズに行える。そのうえ、挿入に伴い生体組織外部に配置した磁界発生装置で発生した磁界を磁性材料製の挿入具もしくは線状挿入部材に導入してその先端部からの漏れ磁界を検出することによって、人体に悪影響を及ぼすレントゲン線被曝を蒙ったり、その悪影響を避けるために防御用のプロテクタを着用して作業することによる不快感を伴ったりすることなく、医療用挿入具の先端の現在位置及び先端の向いている方向を安全かつ確実に確認しながら、該医療用挿入具を目的の方向に向けて確実に容易に挿入することが可能である。

【0010】本発明に係る生体組織内への医療用挿入具の先端位置及び先端方向検出装置における医療用挿入具としては、請求項2に記載のように、カテーテル、内視鏡、もしくはドレナージチューブ、胆管ステント、高カロリー輸液チューブを含む生体内留置具またはそれらのガイドワイヤの中から選択されたものであればなにかであってもよいが、特に、静脈のような非常に狭隘な生体組織内へ挿入されることから小型化、小径化の要求が高いカテーテルの先端位置及び先端方向の検知に最も有効に適用することができる。

【0011】また、本発明に係る生体組織内への医療用挿入具の先端位置及び先端方向検出装置において、医療用挿入具自体もしくは既存の医療用挿入具に添設される線状挿入部材を構成する高透磁率の磁性材料としては、請求項3に記載のように、アモルファスまたはパーマロイ等の鉄、ニッケル、コバルトのいずれか一つもしくは複数を含む合金が好ましい。その中でも特に、Fe-Co-Si-B系のアモルファス合金は、透磁率 $\mu = B / H$ (B: 磁束密度, H: 磁界の強さ) が15000位と非常に高い透磁率を有するだけでなく、屈曲性に優れ、かつ、人体への影響もないことから、生体組織の外部で確実な漏れ磁界検出機能を発揮させるために足る最小径を通常一般の磁性材料として使用されるフェライトの最小で1000 μm 程度のものに比べて約100 μm 以下と非常に小さくすることができ、医療用挿入具として最も好ましい。因みに、鉄-ニッケル(Fe-Ni)系合金であるパーマロイの透磁率 μ は、約4000程度である。

【0012】また、本発明に係る生体組織内への医療用挿入具の先端位置及び先端方向検出装置において、生体組織の外部で用いられる磁界検出手段としては、請求項4に記載のように、一つまたは複数の磁気インピーダンス素子からなる磁界センサを使用することが好ましい。このほかに、ホール素子、検出コイル等を内蔵したハンドヘルド型の磁気検出器によって、磁気発生手段である永久磁石から高透磁率の医療用挿入具もしくは線状挿入部材の先端位置及び先端方向を検出するように構成してもよいこともちろんである。

【0013】

【発明の実施の形態】以下、本発明の実施形態を図面にもとづいて説明する。図1は本発明に係る医療用挿入具の先端位置及び先端方向検出装置の第1実施例を示す概略構成図であり、この第1実施の医療用挿入具の先端位置及び先端方向検出装置1は、医療用挿入具の一例としてのカテーテル2で、静脈などの生体組織管内に挿入可能な挿入部3が、屈曲性を有し、かつ、高透磁率の磁性材料、例えば透磁率 μ が15000程度のFe-Co-Si-B系のアモルファス合金から直径100 μm 程度の大きさに構成されている。

【0014】前記カテーテル2における操作部4内で前記高透磁率の磁性材料製挿入部3の基端部には、磁界を

発生させる磁界発生手段としての永久磁石5が固定状態に付設されており、この永久磁石5により発生される磁界が磁性材料製挿入部3に導入するように構成されている。一方、生体組織管内に挿入されて永久磁石5による発生磁界が導入された磁性材料製挿入部3の挿入先端部3aからの漏れ磁界を生体組織の外部で検知する磁界検出手段としての磁気インピーダンス素子からなる磁界センサ6が前記カテーテル2とは別個に設けられている。

【0015】上記構成の第1実施例によるカテーテル挿入部の先端位置及び先端方向検出装置1においては、カテーテル2の挿入部3を静脈等の生体組織管内に挿入していき、この挿入部3にはカテーテル2の操作部4内に付設されている永久磁石5により発生された磁界が導入されており、その導入された磁界が挿入先端部3aから常時漏れている。この漏れ磁界の位置は挿入部3の挿入進行に伴って移動するが、この位置移動する漏れ磁界を生体組織外部に配置した磁界センサ6で検出することにより、カテーテル2の挿入部3の先端位置及び先端の向いている方向を検知することができる。

【0016】上記のように、レントゲン撮影による人体への悪影響及びレントゲン線被曝を回避するための防御用プロテクタの着用状態で作業による不快感を一切伴うことなくことなく、カテーテル2の挿入部3の先端現在位置及び先端の向いている方向を安全かつ確に確認しながら、該挿入部3を目的の方向に向けて確実かつ容易に挿入して所定の医療目的を達成することが可能である。

【0017】図2及び図3は本発明に係る医療用挿入具の先端位置及び先端方向検出装置の第2実施例を示す概略構成図及び要部の拡大断面図である。この第2実施例の医療用挿入具の先端位置及び先端方向検出装置11は、医療用挿入具の一例として直径が100 μ m以上1mm未満の既存のカテーテル12の静脈等の生体組織管内に挿入可能な挿入部13の全長に亘る側面部に添わせて透磁率 μ が15000程度のFe-Co-Si-B系のアモルファス合金から直径30 μ m程度の大きさに構成された線状挿入部材15を配設し、この線状挿入部材15を含めて挿入部13の全周をシリコン膜16で被覆している。

【0018】上記以外の構成は第1実施例と同一である。すなわち、前記既存のカテーテル12における操作部14内で前記高透磁率の磁性材料製線状挿入部13の基端部には、磁界を発生させる磁界発生手段としての永久磁石5が固定状態に付設されており、この永久磁石5により発生される磁界が磁性材料製線状挿入部材13に導入するように構成されている。一方、生体組織管内に挿入されて永久磁石5による発生磁界が導入された磁性材料製線状挿入部13の挿入先端部13aからの漏れ磁界を生体組織の外部で検知する磁界検出手段としての磁気インピーダンス素子からなる磁界センサ6が前記カテーテル12とは別個に設けられている。

【0019】上記構成の第2実施例によるカテーテル挿入部の先端位置及び先端方向検出装置11においては、カテーテル12の挿入部13を静脈等の生体組織管内に挿入していき、この挿入部13の側面部全長に亘って添設されている線状挿入部材15にはカテーテル12の操作部14内に付設されている永久磁石5により発生された磁界が導入されており、その導入された磁界がカテーテル12の挿入部13の先端と同一位置にある線状挿入部材13の挿入先端部3aから常時漏れている。この漏れ磁界の位置は挿入部13の挿入進行に伴って移動するが、この位置移動する漏れ磁界を生体組織外部に配置した磁界センサ6で検出することにより、レントゲン撮影による人体への悪影響及びレントゲン線被曝を回避するための防御用プロテクタの着用状態で作業による不快感を一切伴うことなくことなく、カテーテル12の挿入部13の先端現在位置及び先端部の向いている方向を安全かつ確に確認しながら、該挿入部13を目的の方向に向けて確実かつ容易に挿入して所定の医療目的を達成することが可能である。

【0020】なお、上記第1及び第2実施例は、共に医療用挿入具としてカテーテルに適用したのものについて説明したが、カテーテル以外に内視鏡に適用してもよく、さらに、体液等の排出路を形成するドレーンチューブ(ERBDチューブ)、胆管ステント、高カロリー輸液チューブ、生体組織内温熱治療用プローブ等の生体内留置具やそれらのガイドワイヤなどの先端位置及び先端方向の検出にも適用可能である。

【0021】また、磁界発生手段としては、上記各実施例で示した永久磁石を用いる以外にも、電磁コイルを用い、これにパルス電流を通電させて磁界を発生させるようにしてもよく、この場合は、磁界検出手段として、漏れ磁界により発生する誘導電流を検出する電流検出部を使用することも可能である。

【0022】さらに、磁界検出手段として、上記各実施例では、磁気インピーダンス素子からなる磁界センサ6の一つを用いたもので説明したが、複数の磁界センサを使用することによって、カテーテル等医療用挿入具の先端部位置の三次元検出も実現することが可能である。

【0023】

【発明の効果】以上のように、本発明によれば、生体組織内に挿入される医療用挿入具自体を高透磁率の磁性材料から構成するか、もしくは、既存の医療用挿入具に高透磁率の磁性材料製の線状挿入部材を添設するだけで、人体への悪影響や作業そのものに不快感を招くレントゲン撮影を行うことなく、医療用挿入具の先端位置及び先端の向いている方向を精度よく検知することができるものであるから、先行技術の場合に比べて、医療用挿入具全体の小型化及び軽量化が図れ、これによって、狭隘な生体組織への挿入作業そのものを容易かつスムーズにして挿入時における人体への悪影響を一段と軽減すること

ができるものでありながら、医療用挿入具の先端の現在位置及びその方向を的確に確認しながら、該医療用挿入具を目的の方向に向けて確實、安全かつ容易に挿入することができるという効果を奏する。

【図面の簡単な説明】

【図1】本発明に係る医療用挿入具の先端位置及び先端方向検出装置の第1実施例を示す概略構成図である。

【図2】本発明に係る医療用挿入具の先端位置及び先端方向検出装置の第2実施例を示す概略構成図である。

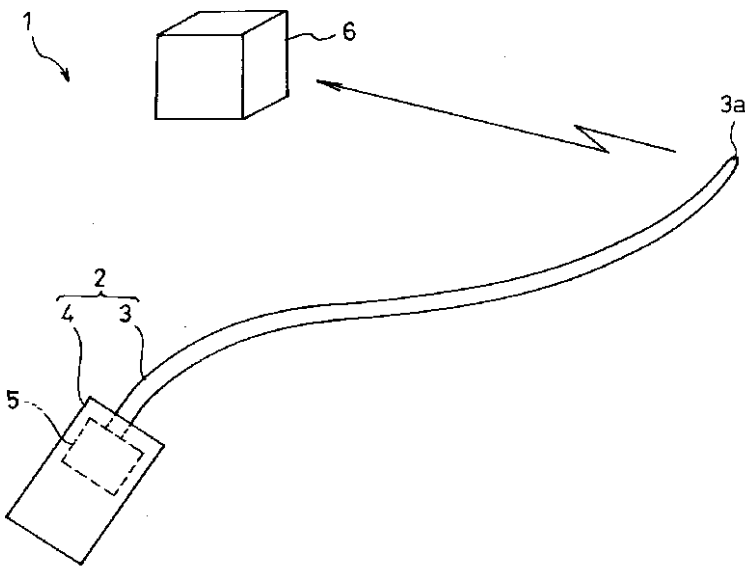
【図3】図2のX-X線に沿った要部の拡大断面図であ

る。

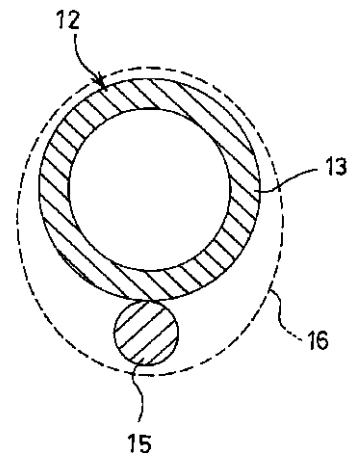
【符号の説明】

- 1, 11 医療用挿入具の先端位置及び先端方向検出装置
- 2, 12 カテーテル（医療用挿入具の一例）
- 3, 13 挿入部
- 3a, 13a 挿入先端部
- 5 永久磁石（磁界発生手段の一例）
- 6 磁気センサ（磁界検出手段の一例）
- 15 線状挿入部材

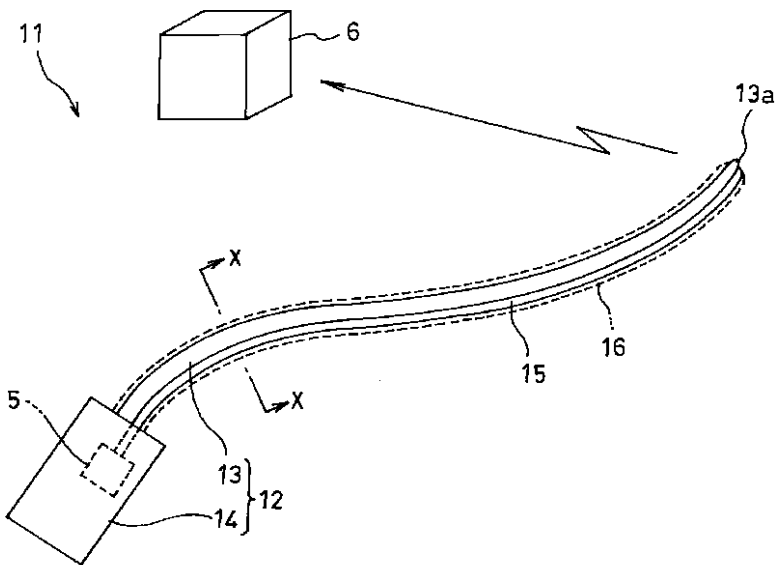
【図1】



【図3】



【図2】



フロントページの続き

(51)Int.Cl. ⁷	識別記号	F I	テ-マコード(参考)	
A 6 1 M	25/01	A 6 1 M	27/00	
	27/00		25/00	4 5 0 B

Fターム(参考) 4C061 AA22 BB00 CC00 DD04 FF24
 FF35 HH51 HH60 JJ01 JJ17
 4C167 AA01 AA14 AA21 AA28 AA32
 AA39 AA56 AA77 AA80 BB02
 BB03 BB04 BB44 BB56 BB62
 CC08 CC22 EE01 EE20 GG21
 GG22 GG23 GG31 GG50 HH08
 HH11

专利名称(译)	专利申请标题：用于检测生物组织的视觉和设备方向的装置用于生物组织的设备方向		
公开(公告)号	JP2003117004A	公开(公告)日	2003-04-22
申请号	JP2001316984	申请日	2001-10-15
申请(专利权)人(译)	Uchihashi STEC有限公司		
[标]发明人	葭仲潔 豊田一実 池内健		
发明人	葭仲 潔 豊田 一実 池内 健		
IPC分类号	A61B5/06 A61B1/00 A61M25/00 A61M25/01 A61M27/00		
FI分类号	A61M25/00.312 A61M25/00.420.Z A61B1/00.300.E A61B1/00.310.A A61B5/06 A61M27/00 A61M25/00.450.B A61B1/00.551 A61B1/00.552 A61B1/008.510 A61M25/095		
F-TERM分类号	4C061/AA22 4C061/BB00 4C061/CC00 4C061/DD04 4C061/FF24 4C061/FF35 4C061/HH51 4C061/HH60 4C061/JJ01 4C061/JJ17 4C167/AA01 4C167/AA14 4C167/AA21 4C167/AA28 4C167/AA32 4C167/AA39 4C167/AA56 4C167/AA77 4C167/AA80 4C167/BB02 4C167/BB03 4C167/BB04 4C167/BB44 4C167/BB56 4C167/BB62 4C167/CC08 4C167/CC22 4C167/EE01 4C167/EE20 4C167/GG21 4C167/GG22 4C167/GG23 4C167/GG31 4C167/GG50 4C167/HH08 4C167/HH11 4C161/AA22 4C161/BB00 4C161/CC00 4C161/DD04 4C161/FF24 4C161/FF35 4C161/HH51 4C161/HH55 4C161/HH60 4C161/JJ01 4C161/JJ17 4C267/AA01 4C267/AA14 4C267/AA21 4C267/AA28 4C267/AA32 4C267/AA39 4C267/AA56 4C267/AA77 4C267/AA80 4C267/BB02 4C267/BB03 4C267/BB04 4C267/BB44 4C267/BB56 4C267/BB62 4C267/CC08 4C267/CC22 4C267/EE01 4C267/EE20 4C267/GG21 4C267/GG22 4C267/GG23 4C267/GG31 4C267/GG50 4C267/HH08 4C267/HH11 4C267/JJ20		
外部链接	Espacenet		

摘要(译)

解决的问题：确保插入尖端的位置和尖端指向的方向，同时实现小型化，能够轻松，顺畅地插入狭窄的身体组织，并最大程度地减少对身体组织的不利影响。并且应该有可能准确检测。解决方案：作为医疗插入工具实例的导管2插入生物组织的插入部分3由具有挠性和高导磁率的磁性材料制成，并且使用由高导磁率磁性材料制成的插入部分。用于产生磁场的永磁体5附接到部分3的插入近端，并且与导管2分开地设置有用于检测来自插入部分3的尖端的泄漏磁场的磁传感器6。

